

# 专业消防系统 解决方案



## 上海普东特种消防装备有限公司

### 技术销售中心

上海市青浦区双联路 398 号  
猎豹产业园区 6 号楼 205 室

+86 021 36161537

+86 021 36161259

<http://www.china-pdfc.com>

[sales@china-pdfc.com](mailto:sales@china-pdfc.com)

### 研发生产中心

江苏省昆山市锦星路 18 号

+86 021 36161537

+86 021 36161259

<http://www.china-pdfc.com>

[R&D@china-pdfc.com](mailto:R&D@china-pdfc.com)



## 公司简介

上海普东特种消防装备有限公司 (PDFC) 成立于 1993 年, 原为公安部上海消防研究所研究成果转化基地。自成立以来, 公司不断进取, 已经成为工业消防领域的领导者。公司已获得 ISO9001 质量管理体系认证证书, ISO14001 环境管理体系认证证书和 OHSAS18001 职业健康安全管理体系认证证书。

公司总部位于上海市青浦区双联路 398 号。研发生产中心位于江苏省昆山市锦星路 18 号, 占地面积 25 亩, 生产车间面积 10000 平方米, 仓库面积 3200 平方米。现有员工 150 名, 包括一支专业的技术研发队伍和生产试验队伍。公司具有完善的研发, 生产加工及试验设备。

我们始终关注于提供危险消防区域的消防灭火设备, 应用场合如: 港口, 机库, 油罐区, 仓储, 码头, 石化企业, 和海上平台等。我们的产品包括各种水、泡沫消防炮,

柴油机及电动机驱动消防泵, 泡沫灭火系统, 遥控消防炮系统, 干粉灭火系统, 软管站及雨淋阀等。我们一直致力于提供满足并高于业主需求的专业消防设备。

普东消防生产的所有产品都严格遵循 GB, NFPA 以及其他国际消防标准的规定。综合我们各种资源: 3D 的工程设计, 完善的生产加工设备和完备的检验及试验能力, 普东消防一定是你的可靠的“解决方案的提供者及供应商”。

我们各种测试设备及电子记录设备, 记录各种产品的性能。公司具有多个第三方测试及检验机构出具多种消防产品的证书。现在我们可以测试流量达 400L/s, 射程达 150m 的消防炮, 以及功率达 1600kW 的柴油机驱动和电动机驱动消防泵组。

普东消防的口号是“为客户提供专业设计产品”。我们期待为您提供专业的“消防系统解决方案”。



## 目录

消防泵系统

04

泡沫系统

08

消防炮系统

12

干粉系统

14

定制消防系统

16

其他配套设备

18

控制系统

20

业绩

22



## 消防泵系统

作为水 / 泡沫消防系统的核心，用来提供消防压力的消防泵在系统中至关重要。由于消防系统的需要，消防泵有着自身的特点：间歇工作制，高度的可靠性要求、宽广的运行范围、平坦的流量 - 压力性能曲线等。本公司生产的消防泵正是根据上述特点及要求研制开发，并符合 FM1311 《离心式中开消防泵》，国家标准 GB6245 《消防泵》以及美国消防协会标准 NFPA20 《固定消防泵的安装标准》的最新版。

### 消防泵系统

电动机驱动立式长轴消防泵组

柴油机驱动立式长轴消防泵组

电动机驱动卧式消防泵组

柴油机驱动卧式消防泵组

CXB 船用离心消防泵

消防稳压泵组

液压驱动消防泵组



### PV 长轴消防泵

- 具有 UL 认证
- 结构紧凑，大流量稳定运行
- 根据 NFPA20 设计
- 最大流量：2500m<sup>3</sup>/h (694L/s)
- 最大压力：2.5MPa
- 材料：铸铁 / 不锈钢 / 镍铝青铜



### PS 水平中开消防泵

- 结构紧凑，大流量稳定运行
- 根据 NFPA20 设计
- 最大流量：2000m<sup>3</sup>/h (555L/s)
- 最大压力：2.5MPa
- 材料：铸铁 / 不锈钢 / 镍铝青铜



### PI 端吸式消防泵

- 便于管路布置，节省空间
- 根据 GB6245 设计
- 最大流量：2400m<sup>3</sup>/h (667L/s)
- 最大设计压力：2.0MPa
- 材料：铸铁 / 不锈钢 / 镍铝青铜

### CXB 船用离心消防泵

- 便于管路布置，节省空间
- 根据 GB6245 设计
- 最大流量：2400m<sup>3</sup>/h (667L/s)
- 最大设计压力：2.0MPa
- 材料：不锈钢 / 镍铝青铜



### 立式多级消防泵

- 结构紧密，节省空间
- 根据 NFPA20 设计
- 最大流量：200m<sup>3</sup>/h (56L/s)
- 最大设计压力：0.83MPa
- 材料：铸铁 / 不锈钢 / 镍铝青铜





### 卧式电动消防泵

- 可选择水平中开泵，端吸离心泵等
- 根据 NFPA20 或 GB6245 设计
- 按要求配置电动机，可选 UL 或 FM 认证部件
- 按要求配置控制系统及其他配件

### 立式电动机消防泵组 / 潜水电泵

- 多级数可选，节省空间
- 根据 NFPA20 或 GB6245 设计
- 泵具备 UL 认证
- 按要求配置电动机，可选 UL 或 FM 认证部件
- 按要求配置防海生物装置
- 按要求配置防冰冻装置



### 卧式柴油消防泵

- 可选择水平中开泵，端吸离心泵等
- 根据 NFPA20 或 GB6245 设计
- 按要求配置电动机，可选 UL 或 FM 认证部件
- 按要求配置控制系统及其他配件



### 立式柴油消防泵组

- 多级数可选，节省空间
- 根据 NFPA20 或 GB6245 设计
- 泵具备 UL 认证
- 按要求配置柴油机，可选 UL 或 FM 认证部件
- 按要求配置控制柜，可选 UL 或 FM 认证部件
- 按要求配置防海生物装置
- 按要求配置防冰冻装置



### 消防稳压泵组

- 不锈钢立式泵做标准配置
- 不同尺寸的稳压罐可供选择
- 按要求配置泵组部件
- 按要求选择控制柜



### 液驱消防泵组

- 根据 NFPA20 或 GB6245 设计
- 泵具备 UL 认证
- 安全可靠的液压驱动
- 泵组及柴油机具备完整的壳体防护
- 按要求配置防海生物装置
- 按要求配置防冰冻装置

## 泡沫系统

泡沫灭火是扑灭 A、B 类火灾的重要方式，泡沫灭火系统是消防系统必不可少的部分。本公司生产适用于各种危险区域的泡沫设备，系列全面，性能稳定可靠。本公司生产的泡沫设备完全符合 GB20031 以及 NFPA11。

## 泡沫系统

平衡式比例混合装置

压力式比例混合装置

机械注入式比例混合装置

高倍数泡沫比例混合装置

泡沫产生器

移动泡沫推车

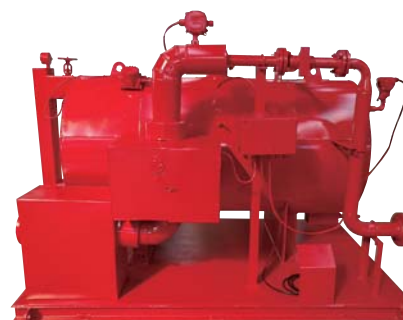


### 平衡式比例混合装置

- 符合 GB, NFPA 和 FM/UL 的标准
- 平衡阀的动态调节保证了较为精确的混合比
- 泡沫液可在装置灭火使用过程中添加，尤其适用于大中型泡沫消防工程
- 可以选择柴油机，电机或者水轮机驱动
- 流量范围 3L/s~340L/s
- 工作压力范围 0.6MPa~2.0MPa

### 机械注入式比例混合装置

- 由消防水直接驱动泡沫装置，无需额外的动力源
- 操作简单，只需要对主管路进出口阀门进行控制
- 泡沫泵注入泡沫液的供给方式使得泡沫混合液工作压力和流量有较大的适用范围
  - 系统保证了精确的混合比
- 系统反应敏捷，可以在压力和流量变化时立即反映出来
  - 流量范围 3L/s~340L/s
  - 工作压力范围 0.6MPa~2.0MPa



### 高倍数泡沫比例混合装置

- 负压比例混合器进行泡沫液混合
- 全不锈钢及铜材质，防腐性能卓越
- 流量范围 4L/s, 6L/s 或 8L/s
- 工作压力范围 0.6MPa~1.6MPa

### 高倍数泡沫产生器

- 无需额外动力源
- 不锈钢壳体及滤网
- 4 款规格可选，3L/s, 4 L/s, 6 L/s 和 10 L/s





### 压力式比例混合装置

- 符合 GB, NFPA 和 FM/UL 的标准
- 压力式气囊结构, 结构简单, 操作方便
- 压力罐可以按照 GB, ASME 或 EN 标准设计制造
  - 流量范围 3L/s~340L/s
  - 工作压力范围 0.6MPa~2.0MPa
  - 容积: 1m<sup>3</sup>~15m<sup>3</sup>



### 低倍数泡沫推车

- 容器材质为聚乙烯材料, 具有优越的耐腐蚀性能, 可兼容各类泡沫灭火剂
- 提供移动式消防保护
- 流量: 8L/s
- 容积: 300L

### 高倍数泡沫推车

- 提供移动式消防保护
- 全不锈钢及铜材质, 防腐性能卓越
- 流量范围 3L/s, 4L/s, 6L/s
- 容积: 300L



### 拖车泡沫系统

- 提供移动式消防保护
- 根据需求设计拖车尺寸
- 根据需求确定消防炮
- 根据需求确定泡沫箱容积
- 可以选择增加柴油机泡沫泵组

### 常压罐

- 罐可以按照 GB, ASME 或 EN 标准设计制造
- 选用抗腐蚀材料, 具有很好的抗腐蚀性
- 形式以及规格多样, 选择范围广
- 容积根据需求确定



### 泡沫消防栓

- 不锈钢材料
- 接口可以根据要求提供
- 可以选择国标, 英式或俄式等

### 中倍数泡沫产生器

- 不锈钢壳体及滤网
- 2 款规格可选, 8L/s, 16L/s



### 低倍数泡沫产生器

- 不锈钢壳体及滤网
- 4 款规格可选, 4L/s, 8L/s, 16L/s 和 24L/s



### 泡沫枪

- 不锈钢材料
- 2 款规格可选, 4L/s, 8L/s



# 消防炮

消防炮作为扑救大型火灾的有效装备，在火灾重点保护区域广泛应用。本公司生产的消防炮，规格齐全，性能优越，可靠性高。

消防炮塔是将消防炮提升到一定高度以充分发挥消防炮灭火能力的专用设备。本公司的消防炮塔可以按照客户要求设计制造。

## 消防炮系统

手动消防炮

电动消防炮

液动消防炮

移动消防炮

自摆消防炮

消防炮塔



### 消防炮

- 符合 GB、NFPA 和 FM 的标准
- 全焊接结构，流道光滑
- 不锈钢或碳钢炮体
- 不锈钢、铜或铝质炮头
- 可选择手柄手动，手轮手动，电动或液动作方式
- 流量范围：20L/s~350L/s



### 消防炮塔

- PT 系列消防炮塔适用于各种危险区域
- 可以按项目要求，提供单层，双层或三层
- 可选择中间加休息平台
- 根据现场需求调整方案



## 干粉灭火系统

干粉灭火系统作为石油化工，油船油库码头等重要保护区域的灭火装备。本公司生产的干粉系统特点如下：灭火时间短，灭火效率高；绝缘性好，可扑灭带电火灾，灭火后对设备污损较小；寒冷地区不需防冻。

### 其他消防系统

干粉系统

定制消防系统

雨淋阀

消防软管站

控制系统



- 干粉装置由高压氮气瓶控制释放
- 可连接干粉炮、喷嘴或者干粉卷盘
- 干粉装置无需电源，可用于电器设备的消防
- 在低温环境下，输出性能依旧稳定
- 氮气和干粉充分混合后进入终端灭火设备
- 干粉罐的压力设定范围非常宽泛，可适用于各种系统的要求
- 干粉系统可用于部署干粉炮，干粉卷盘，也可以两种同时使用
- 管路长度能达到 190m，卷盘长度能达到 33m
- 用于消防炮管路能达到 140m
- 需保护的区域能在短时间内得到完全覆盖
- 非常细微的角落，干粉也能完全渗透
- 可选型号：ZFP500, ZFP1000, ZFP2000, ZFP3000



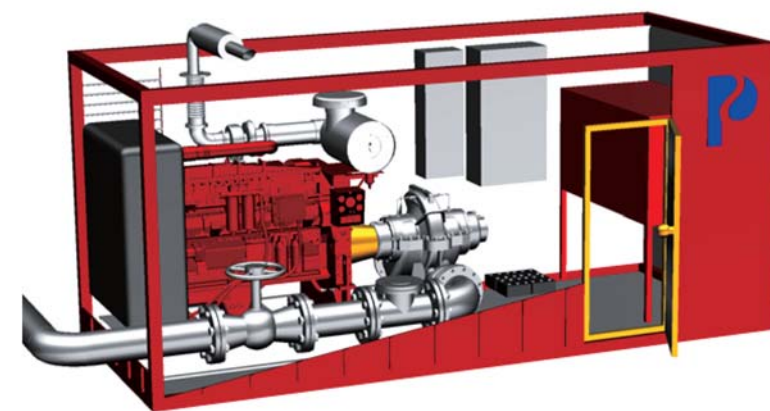
## 定制消防系统

作为完整的工业消防系统供应商，除了常规提供消防泵系统、泡沫系统等常规系统外，本公司还可以根据需求，进行特定功能消防设备的设计及定制。



### 泡沫 / 水喷淋灭火系统

- 整套系统可以根据需要而成套转移
- 可以根据需要，选择供给消防水或者泡沫混合液
- 自带控制柜，进行完整系统控制及设备监控
- 系统运行可靠



### 应急消防灭火系统

- 可以灵活移动，放在水源边上进行消防取水
  - 可以供给高流量高压力消防水
- 自带大流量消防水带，可以进行远距离供水
  - 结构可靠，不易损坏



## 其他配套设备

本公司作为完整的工业消防系统供应商，除了常规提供消防泵系统，泡沫系统等常规系统外，还提供系统中其他重要配套设备，如雨淋阀，消火栓及消防软管站等。



### 雨淋阀

- 额定压力：1.8MPa
- 尺寸：DN50(2")至DN300(12")
- 结构简单，操作方便
- 可以水平或垂直安装
- 阀体材料可选择碳钢，不锈钢或者铜合金

### 消火栓

- 在为消防炮供水的同时还能同时使用消防水带接口和吸水口
- 正常使用温度可达-46℃
- 消火栓采用防撞结构设计
- 逆向密封结构，不会出现漏水的情况
- 结构可靠，不易损坏
- 供水阻力小，压力可调
- 独特的双螺杆结构，操作省力
- 独立排余水装置，维修方便



### 消防软管站

- 最高工作压力：1.6MPa
- 全不锈钢材质，耐腐蚀性好
- 双端轴承，操作方便快捷
- 根据需要选择软管长度
- 根据需要提供不同容积的箱体
- 可选择消防水软管站或泡沫软管站



# 控制系统

作为消防系统的中枢，控制柜是必不可少的。本公司提供所有消防子系统的控制柜，可以按照需求，提供各种标准和设计要求的产品



## 柴油消防泵控制柜

- 符合 NFPA 及 GB 的标准要求
- 专业的工业级 CPU 控制核心
- 自带触摸屏，灵活设定柴油机参数
- 适用于各种类型的柴油机
- 根据需要选择通过外接压力或外接信号启动柴油机
- 根据需要选择不同的防护等级
- 根据需要增加自动巡检等功能
- 根据需要选择不同的反馈信号

## 消防炮控制柜

- 符合 NFPA 及 GB 的标准要求
- 独特的总线制控制系统，操作方便，成本节约
  - 可提供不同结构型式，琴台式或立柜式
  - 可提供不同操作形式，遥杆式或按钮式
- 满足不同控制方式，远程控制，就地操作及无线遥控
- 根据需要选择不同的防护等级及防爆等
- 根据需要选择不同的反馈信号



## 泡沫、干粉系统控制柜

- 符合 NFPA 及 GB 的标准要求
- 可选择各种品牌及规格的 PLC
- 可通过压力控制方式联动控制消防系统的各部分
- 满足不同控制方式，远程控制，就地操作
- 根据需要选择不同的防护等级及防爆等级
- 根据需要选择不同的反馈信号

## 消防系统联动控制柜

- 符合 NFPA 及 GB 的标准要求
- 可选择各种品牌及规格的 PLC
  - 可提供不同结构型式，壁挂式或立柜式
- 满足不同控制方式，远程控制，就地操作
- 根据需要选择不同的防护等级及防爆等级
- 根据需要选择不同的反馈信号



# 业绩

## LNG接收站

- 中海油福建 LNG (2007)
- 中海油上海 LNG (2007)
- 中石油江苏 LNG (2009)
- 中石油大连 LNG (2010)
- 中海油浙江 LNG (2011)
- 中海油珠海 LNG (2011)
- 中石化山东 LNG (2012)
- 中海油北海 LNG (2013)
- 中海油深圳 LNG (2013)
- 中石化天津 LNG (2016)



## 海上平台

- 中海油服墨西哥钻井平台 (2006)
- 中海油旅大 27-2/32-2 平台 (2008)
- 中石化诺贝尔能源 EDC 平台 (2009)
- 中海油绥中 36-1 平台 (2011)
- 中海油垦利 10-1 平台 (2012)
- 新田公司陆丰 7-2 项目 (2012)
- 中海油黄岩残血项目 (2013)
- 中海油文昌项目 (2016)
- 中海油东方 13-2 平台 (2017)



## 船舶及MOU

- 中海油服 6500HPFI-FI 1 级 (中船黄埔造船) (2007)
- 中海油服 6500HPFI-FI 1 级 (大连辽南船厂) (2007)
- 中海油服 6500HPFI-FI 1 级 (蓬莱渤海造船) (2007)
- 上海振华重工 15000HP 深水工作船 (2013)
- 中海油 BZ25-1 “海洋石油 113”号 FPSO 船 (2017)
- 天津浮式 LNG 项目 (2012)



## 油气码头

- 苏丹港油码头 (2003)
- 中化泉州 30 万吨油品码头 (2013)
- 舟山实华原油码头 (2017)
- 戚家山化工码头 (2014)
- 中石油宁波大树 45 万吨码头 (2015)
- 浙江台塑化学品码头 (2016)
- 中海油马鞭洲码头 (2008)
- 中缅原油码头 (2011)
- 中海油绥中 36-1 码头 (2012)
- 安哥拉油码头 (2007)



## 炼化厂

- 大连恒力 2000 万 / 年吨炼化厂 (2017)
- 浙石化 4000 万吨 / 年炼化厂 (2017)
- 中石油云南 1000 万吨 / 年炼油 (2015)
- 鄂尔多斯国泰化工煤制甲醇 (2016)
- 润英联 (中国) 10 万吨 / 年润滑油 (2014)
- 中化泉州 1200 万吨 / 年炼油 (2013)
- 中石化三井化工 40 万吨 / 年苯酚丙酮 (2013)
- 扬子石化炼油 (2004)
- 中海壳牌石油化工项目 (2005)
- CPECC 哈萨克斯坦 PKOP 炼化 (2017)



## 油品及化学储罐区

- 中石油管道纳米比亚鲸湾油库 (2017)
- 中油管道苏丹喀土穆炼油厂油库 (2007)
- 中石油土库曼斯坦油库 (2011)
- 浙江舟山国家储备油库 (2008)
- 中海油马鞭洲原油库 (2007)
- 中石油大连保税油库 (2009)
- 中石化黄岛油库 (2012)
- 中石化镇海国家储备油库 (2006)
- 中石化天津国家储备油库 (2014)
- 中石化 (香港) 海南油库 (2016)

